

APLICACIONES

Habitualmente se emplea en instalaciones de aseos, baños o cocinas.

También es recomendable su instalación en procesos industriales, ya que soporta un elevado grado de humedad.



PROPIEDADES DE FABRICACIÓN / VENTAJAS

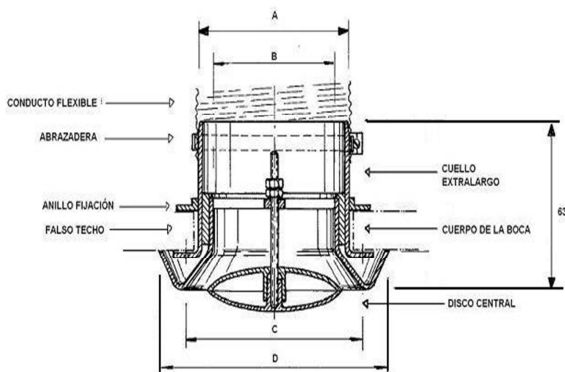
BOCAPLAST es una boca de extracción fabricada en polipropileno blanco. Está dotada de un cuello largo que se sujeta al techo y al cuerpo de la boca.

El disco central interior, al ser de contorno cónico, facilita la extracción del aire que se regula a través de un espárrago roscado (ver imagen de componentes).

Al tener un cuello largo, BOCAPLAST permite la conexión de tubo flexible a la hora de realizar las extracciones del aire.

Su facilidad de montaje y de acoplamiento al flexible hace que BOCAPLAST sea la más práctica y rentable del mercado.

1.5.2-V-130329



MEDIDAS / MODELOS

	A	B	C	D
BOCAPLAST EXT (Ø100 mm)	100	80	119	150
BOCAPLAST EXT (Ø125 mm)	125	100	145	170
BOCAPLAST EXT (Ø150 mm)	150	120	166	190